



# 臺灣菸酒股份有限公司

## 107 年度從業職員及從業評價職位人員甄試試題

甄試類別：從業評價職位人員－電子電機、電氣

專業科目 1：電子學

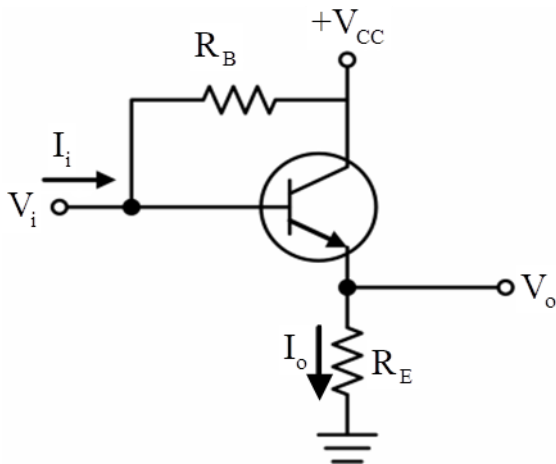
—作答注意事項—

- ① 應考人須按編定座位入座，作答前應先檢查答案卡(卷)、測驗入場通知書號碼、桌角號碼、應試科目是否相符，如有不同應立即請監試人員處理。使用非本人答案卡(卷)作答者，不予計分。
- ② 答案卡(卷)須保持清潔完整，請勿折疊、破壞或塗改測驗入場通知書號碼及條碼，亦不得書寫應考人姓名、測驗入場通知書號碼或與答案無關之任何文字或符號。
- ③ 本試題本為雙面，共100分，答案卡(卷)每人一張，不得要求增補。未依規定劃記答案卡(卷)，致讀卡機器無法正確判讀時，由應考人自行負責，不得提出異議。
- ④ 選擇題限用2B鉛筆作答。請按試題之題號，依序在答案卡(卷)上同題號之劃記答案處作答，未劃記者，不予計分。欲更改答案時，請用橡皮擦擦拭乾淨，再行作答，切不可留有黑色殘跡，或將答案卡(卷)汗損，也切勿使用立可帶或其他修正液。
- ⑤ 本項測驗僅得使用簡易型電子計算器（依考選部公告「國家考試電子計算器規格標準」規定第一類：具備+、-、×、÷、%、 $\sqrt{\quad}$ 、MR、MC、M+、M- 運算功能，不具任何財務函數、工程函數功能、儲存程式功能），並不得發出聲響；若應考人於測驗時將不符規定之電子計算器放置於桌面或使用，經勸阻無效，仍執意使用者，該節扣10分；該電子計算器並由監試人員保管至該節測驗結束後歸還。
- ⑥ 答案卡(卷)務必繳回，未繳回者該科以零分計算。

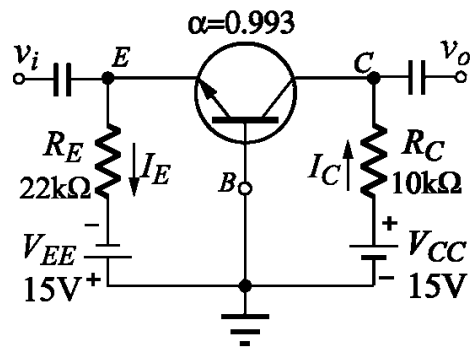


**選擇題【共 50 題，每題 2 分，共 100 分】**

- 有一正弦波交流電壓信號  $V(t)=8\sin 314tV$ ，則下列敘述何者錯誤？  
 (A)  $V_m = 8V$                       (B)  $V_{rms} = 5.66V$                       (C) 週期  $T=20ms$                       (D) 頻率  $f=60Hz$
- 某電源供應器，若空載時輸出為  $20V$ ，滿載時輸出為  $18V$ ，則電路電壓調整率  $V.R.\%$  為何？  
 (A)  $10\%$                                   (B)  $11.1\%$                                   (C)  $12.5\%$                                   (D)  $-10\%$
- 有一矽二極體，在  $20^\circ C$  時的逆向飽和電流為  $3nA$ ，當溫度升為  $60^\circ C$  時其逆向飽和電流為  
 (A)  $12nA$                                   (B)  $24nA$                                   (C)  $36nA$                                   (D)  $48nA$
- LED 所發出光的顏色，與下列何者有關？  
 (A) 外加電壓                              (B) 外加電流                              (C) 使用的材料                              (D) 摻雜濃度
- 有一交流電壓信號  $V(t)=100\sin 377t V$ ，經半波整流電路後，則一週期內輸出電壓平均值應為  
 (A)  $100V$                                   (B)  $70.7V$                                   (C)  $63.6V$                                   (D)  $31.8V$
- 在常溫下，鍺的本質濃度為  $2.4 \times 10^{13}$  原子/cm<sup>3</sup>，若摻雜的砷原子濃度為  $4 \times 10^{18}$  原子/cm<sup>3</sup>，試求其電洞濃度為？原子/cm<sup>3</sup>  
 (A)  $2.4 \times 10^5$                               (B)  $4 \times 10^{18}$                               (C)  $6 \times 10^5$                               (D)  $1.44 \times 10^8$
- 電晶體元件的規格資料表中  $h_{FE}$  參數，指的是何種電流增益值為  
 (A)  $\alpha$                                       (B)  $\beta$                                       (C)  $\gamma$                                       (D)  $\pi$
- 若  $\alpha=0.99$  的電晶體，其  $I_E=10.2mA$ ， $I_C=10mA$ ，則此電晶體操作於  
 (A) 主動區                                  (B) 逆向主動區                                  (C) 飽和區                                  (D) 截止區
- 電晶體共基極組態的洩漏電流  $I_{CBO}$  與共射極組態的洩漏電流  $I_{CEO}$  的關係為  
 (A)  $I_{CEO} = (1 + \beta)I_{CBO}$                       (B)  $I_{CBO} = (1 + \beta)I_{CEO}$                       (C)  $I_{CEO} = (1 - \alpha)I_{CBO}$                       (D)  $I_{CBO} = (1 - \alpha)I_{CEO}$
- 如【圖1】所示之電晶體放大器， $V_{CC}=10.7V$ 、 $\beta=100$ 、 $V_{BE}=0.7V$ 、 $R_B=200k\Omega$ 、 $R_E=2k\Omega$ ，請問下列何者錯誤？  
 (A)  $I_C=2.5mA$                               (B)  $I_B=25\mu A$                               (C)  $V_O=2.5V$                               (D)  $V_{CB}=5V$



【圖1】



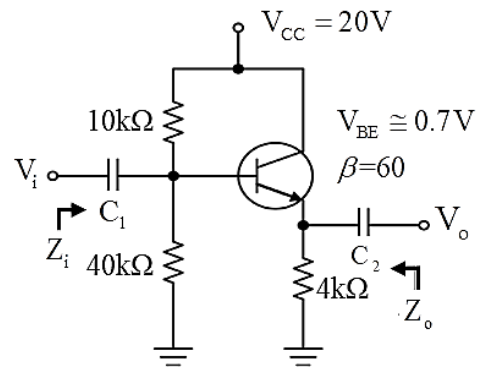
【圖2】

- 如【圖2】所示為共基極式偏壓電路，請問下列何者正確？  
 (A)  $I_C=0.5mA$                               (B)  $I_E=0.7mA$                               (C)  $V_O=8.55V$                               (D)  $V_{CE}=5V$

12. 就達靈頓電路的特性而言，下列何者錯誤？  
 (A)電壓增益很高 (B)電流增益很高 (C)輸入阻抗很高 (D)輸出阻抗很低

13. 如【圖3】所示之電晶體放大器，若  $r_{\pi} = 1\text{K}\Omega$ ，  
 試求此放大器之輸入阻抗  $Z_i$  為？

- (A)  $10\text{K}\Omega$   
 (B)  $40\text{K}\Omega$   
 (C)  $245\text{K}\Omega$   
 (D)  $7.75\text{K}\Omega$



【圖3】

14. 有一放大電路的功率增益為  $20\text{dBm}$ ，則輸出功率為何？  
 (A)  $10\text{mW}$  (B)  $100\text{mW}$  (C)  $1\text{mW}$  (D)  $2\text{mW}$
15. 在串級放大系統中，何種連接方式最易達成阻抗匹配？  
 (A) R-C 耦合 (B) 變壓器耦合 (C) 直接耦合 (D) 達靈頓電路
16. 有一 N 通道 JFET，其  $I_{DSS} = 9\text{mA}$ ， $V_p = -3\text{V}$ ，請問當直流偏壓  $V_{GS} = -1\text{V}$  時，其汲極電流  $I_D$  為何？  
 (A)  $4\text{mA}$  (B)  $3\text{mA}$  (C)  $1.5\text{mA}$  (D)  $1\text{mA}$

17. 有關 BJT 與 FET 的比較，下列敘述何者正確？

- (A) FET 為雙極性電晶體  
 (B) BJT 為單極性電晶體  
 (C) 一般 BJT 的基極輸入阻抗比 MOSFET 閘極的輸入阻抗小  
 (D) BJT 為一種電壓控制元件

18. 一增強型 MOSFET 臨界電壓  $V_T = 2\text{V}$ ，當  $V_{GS} = 4\text{V}$  時， $I_D = 2\text{mA}$ ，若  $V_{GS} = 5\text{V}$ ，則  $I_D$  為？  
 (A)  $1\text{mA}$  (B)  $1.5\text{mA}$  (C)  $3\text{mA}$  (D)  $4.5\text{mA}$

19. 在 FET 的三個交流小訊號參數中， $g_m$ 、 $r_d$  及  $\mu$  三者之關係為

- (A)  $g_m = \mu \times r_d$  (B)  $r_d = \mu \times g_m$  (C)  $g_m = \frac{r_d}{\mu}$  (D)  $\mu = g_m \times r_d$

20. 運算放大器的內部主要結構中的輸入級為

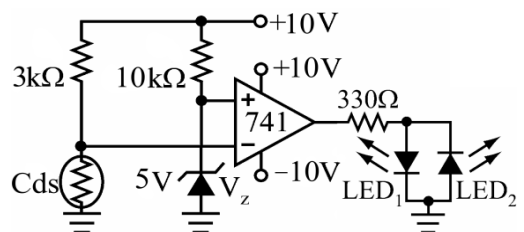
- (A) 定電流源電路 (B) 差動放大器 (C) 高增益放大器 (D) 射極隨耦器

21. 運算放大器之積體電路編號 741 的接腳定義，下列何者錯誤？

- (A) 第 3 腳為輸出 (B) 第 2 腳為反相輸入端  
 (C) 第 8 腳為空腳 (D) 第 7 腳為  $+V_{CC}$

22. 如【圖4】所示之電壓比較顯示電路，當  $C_{ds}$  的電阻值為  $5\text{K}\Omega$  時，則 LED 顯示情形為？

- (A) LED1 亮 (B) LED2 亮  
 (C) LED1 與 LED2 都亮 (D) LED1 與 LED2 都滅

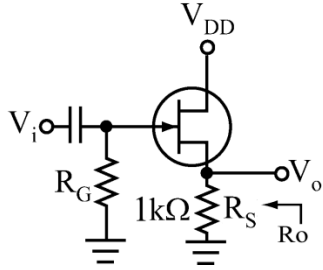


【圖4】

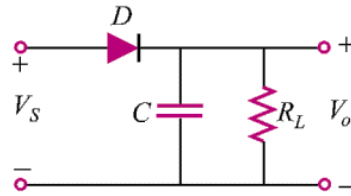
23. 下列何者為正弦波振盪器？

- (A) 考畢子振盪器 (B) 施密特振盪器  
 (C) 單穩態多諧振盪器 (D) 雙穩態多諧振盪器

24. 在哈特萊振盪器中，其正回授是採用  
 (A)電阻回授 (B)電容分壓式 (C)電感分壓式 (D)電壓並聯
25. 如【圖5】所示，已知  $g_m = 2\text{mS}$ ， $R_G = 1\text{M}\Omega$ ，則此放大器的  $R_O$  為  
 (A)  $1\text{M}\Omega$  (B)  $2\text{K}\Omega$  (C)  $333\Omega$  (D)  $500\Omega$

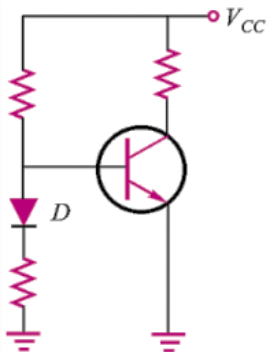


【圖5】

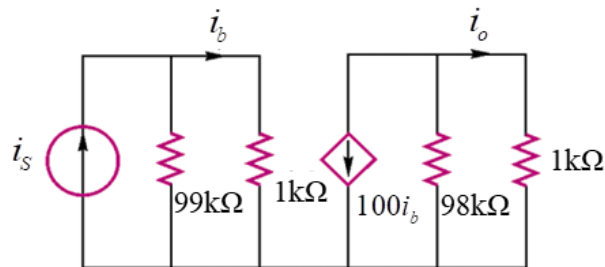


【圖6】

26. 電子實習中，常使用負電阻電路，下列何者可正確完成電路？  
 (A)稽納二極體 (B)透納二極體 (C)蕭特基二極體 (D)變容二極體
27. 如【圖6】中，若  $D$  屬於理想二極體，則下列何種作法對改善漣波因素(ripple factor)的效果最差：  
 (A)將輸入電壓變小 (B)將電容值加大 (C)改用全波整流 (D)將電阻值加大
28. 對一  $60\text{Hz}$  全波橋式整流電路，如其輸出具有  $60\text{Hz}$  的漣波時，則其電路可能為  
 (A)濾波電容器漏電 (B)變壓器二次側短路  
 (C)電路工作正常 (D)有一二極體開路
29. 如【圖7】電路中，二極體  $D$  之作用為：  
 (A)半波整流 (B)保護電晶體 (C)溫度補償 (D)防止雜音
30. 【圖8】中的  $i_o/i_s =$   
 (A)  $-76$  (B)  $-90$  (C)  $-98$  (D)  $-110$



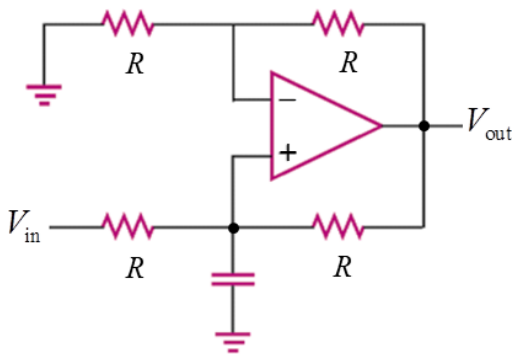
【圖7】



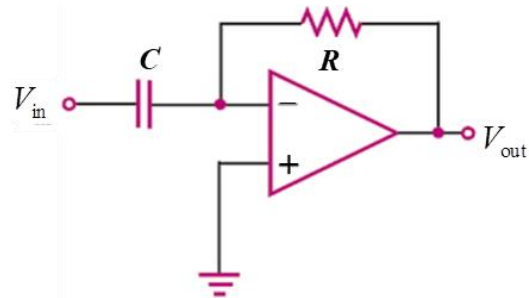
【圖8】

31. 如【圖9】為何種電路？

- (A)反相微分器 (B)反相積分器 (C)非反相微分器 (D)非反相積分器



【圖9】



【圖10】

32. OPA應用電路中，如【圖10】屬於下列何種電路？

- (A)微分器 (B)積分器 (C)指數放大器 (D)對數放大器

33. 下列何項不是一理想運算放大器(OP amp.)所具之特性？

- (A)輸出阻抗為零 (B)頻寬(Bandwidth)無限大  
(C)開環路電壓增益無限大 (D)輸入阻抗為零

34. IC555若外加電源15V，則內部較低之比較電位為？(V)

- (A)5V (B)10V (C)12V (D)15V

35. PN二極體是

- (A)拋物線元件 (B)線性元件 (C)非線性元件 (D)以上皆非

36. 一N型半導體因熱能影響而產生的新電子或新電洞數何者較多？

- (A)不會產生新電子或電洞 (B)一樣多  
(C)電洞數 (D)電子數

37. 一交流電流  $i(t) = 10\sin 785t(mA)$  流過  $1k\Omega$  電阻，則電流波形的頻率為

- (A)125Hz (B)785Hz (C)250Hz (D)10Hz

38. 下列敘述何者錯誤？

- (A)矽半導體隨溫度上升，其電阻值增加  
(B)N型半導體的少數載子為電洞  
(C)本質半導體中所加入的五價元素稱為施體  
(D)在本質半導體中加入微量的五價元素則形成N型半導體

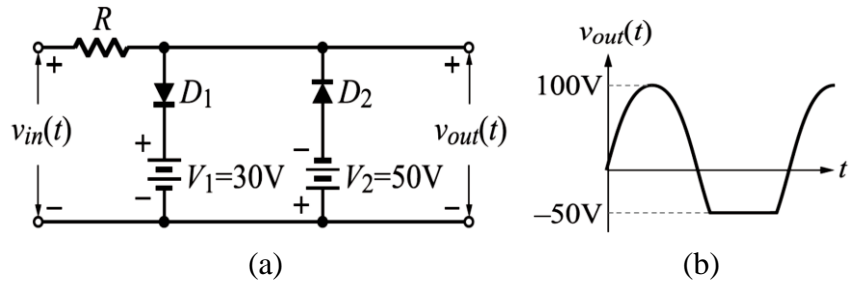
39. 就整流電路而言，半波整流、全波整流及橋式整流電路之比較，以下敘述何者錯誤？  
( $V_m$ 為輸入電壓的峰值)

- (A)此三者其輸出電壓的平均值(直流值)依序分別為  $V_m/\pi$  ,  $2V_m/\pi$  ,  $2V_m/\pi$   
(B)此三者其二極體使用數依序分別為1, 2, 4個  
(C)此三者其輸出時二極導通數依序分別為1, 1, 2個  
(D)此三者其二極體逆向電壓峰值PIV依序分別為  $V_m$  ,  $V_m$  ,  $2V_m$

40. 以示波器觀察頻率5kHz的交流波形，若水平時基旋鈕選擇在  $50\mu S/DIV$  位置，則示波器螢幕可以顯示幾個週期的波形？

- (A)10 (B)2.5 (C)5 (D)4

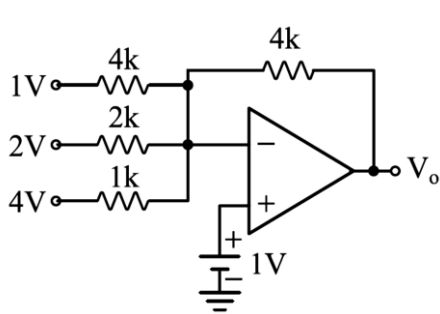
41. 如【圖11】所示，電路如圖(a)，輸入電壓  $V_{in}(t) = 100\sin(377t)V$ ，二極體均視為理想二極體。若輸出電壓  $V_{out}(t)$  波形如圖(b)所示，則其故障原因最可能為何？
- (A) D2 開路  
 (B) D1 與 D2 短路  
 (C) D1 開路  
 (D) R 開路



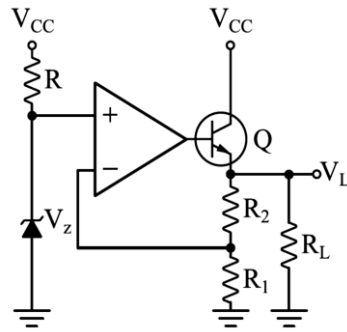
【圖11】

42. 發光二極體的發光強度與何者成正比關係？
- (A) 溫度  
 (B) 電子、電洞復合率  
 (C) 少數載子流  
 (D) 摻雜濃度
43. 在未外加偏壓下，下列有關P-N接面二極體空乏區的敘述，請問何者錯誤？
- (A) 達到平衡狀態時，在空乏區P側中有電洞、在N側中有自由電子  
 (B) 所形成的障壁電位，在空乏區N側的電位比P側的電位高  
 (C) 在空乏區中，P側有負離子、N側有正離子  
 (D) P、N 兩側空乏區的寬度，其所摻雜的雜質濃度愈高，則該側空乏區的寬度愈窄
44. 比較共基極電流增益  $\alpha$ 、共射極電流增益  $\beta$  與共集極電流增益  $\gamma$  的大小
- (A)  $\gamma > \beta > 1 > \alpha$       (B)  $\alpha > \beta > \gamma > 1$       (C)  $\gamma > \beta > \alpha > 1$       (D)  $\beta > 1 > \alpha > \gamma$

45. 試求【圖12】中電路之  $V_o = ?$
- (A) +4V      (B) -5V      (C) +10V      (D) -13V



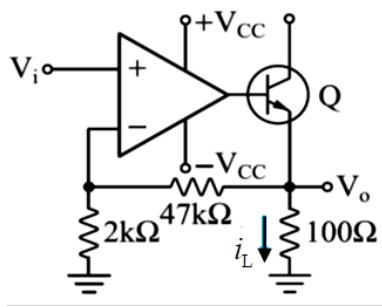
【圖12】



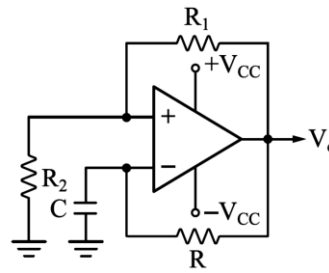
【圖13】

46. 如【圖13】若  $V_{CC} = 20V$ ， $R = 1K\Omega$ ， $R_1 = 1K\Omega$ ， $R_2 = 2K\Omega$ ， $R_L = 10K\Omega$ ， $V_z = 5V$ ，OPA為理想，則  $V_L$  為多少伏特？
- (A) 5V      (B) 15V      (C) 20V      (D) 25V

47. 如【圖14】運算放大器為理想，若  $V_i = 200mV$ ，求輸出電壓  $V_o = ?$   
 (A)10.2V (B)7.3V (C)4.9V (D)3.7V



【圖14】



【圖15】

48. 如【圖15】所示之方波振盪器電路，下列敘述何者錯誤？  
 (A)  $C$ 之數值增加，則振盪頻率下降  
 (B)  $R_2$ 之數值增加，則振盪頻率增加  
 (C) 對實際OPA而言， $V_o$ 之峰對峰值接近  $2V_{CC}$   
 (D) 對實際OPA而言， $V_o$ 之工作週期 (duty cycle) 約為50%
49. 一濾波電路輸出電壓為  $v_o(t) = 20 + 2\sqrt{2} \sin(\omega t)$ ，試計算此電路之漣波百分比為  
 (A)7.07% (B)20% (C)10% (D)14.14%
50. 有一濾波器其電壓增益為  $A_v(\omega) = \frac{j\omega RC}{1 + j\omega RC}$ ，試問此為何種濾波器？  
 (A)低通 (B)高通 (C)帶通 (D)帶拒



107 年度從業職員及從業評價職位人員甄試甄試答案

甄試類別：從業評價職位人員－電子電機、電氣

專業科目1：電子學

壹、選擇題【共 50 題，每題 2 分，共 100 分】

1	2	3	4	5	6	7	8	9	10
D	B	D	C	D	D	B	C	A	C
11	12	13	14	15	16	17	18	19	20
C	A	D	B	B	A	C	D	D	B
21	22	23	24	25	26	27	28	29	30
A	B	A	C	C	B	A	D	C	C
31	32	33	34	35	36	37	38	39	40
D	A	D	A	C	B	A	A	D	B
41	42	43	44	45	46	47	48	49	50
C	B	A	A	D	B	C	B	C	B